



INNOLevel

Мембранный датчик подпора

Серия MS

Инструкция (утверждена 03.02.2021г.)

Механические характеристики:

Корпус	Пластик
Класс защиты	IP54
Материал мембраны	NBR (бутадиен-акриловая резина)
Материал уплотнения	NBR (бутадиен-акриловая резина)
Вес	~ 0,7 кг

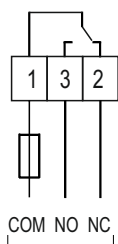
Электрические характеристики:

Электросоединение	Кабельный ввод M20x1,5 - 1 шт
Выходной сигнал	10 А, 220 В перем. тока, 1 релейный выход (SPDT)
Сопротивление изоляции	свыше 100 МОм
Диэлектрическая прочность	2000 VAC в течение 1 мин.

Условия функционирования:

Рабочая температура	-40 °С...+80 °С
Рабочее давление	до 0,1 бар
Свойства сыпучего материала	Минимальный насыпной вес 300 г/л Величина частиц макс. 30 мм
Ресурс	свыше 1 млн. срабатываний

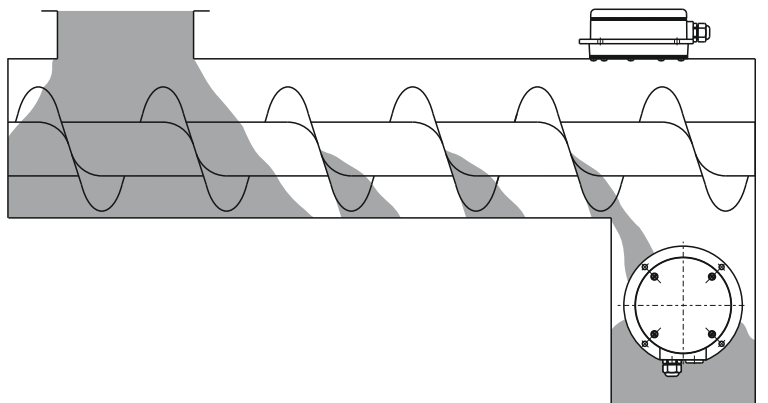
Электрическое соединение:



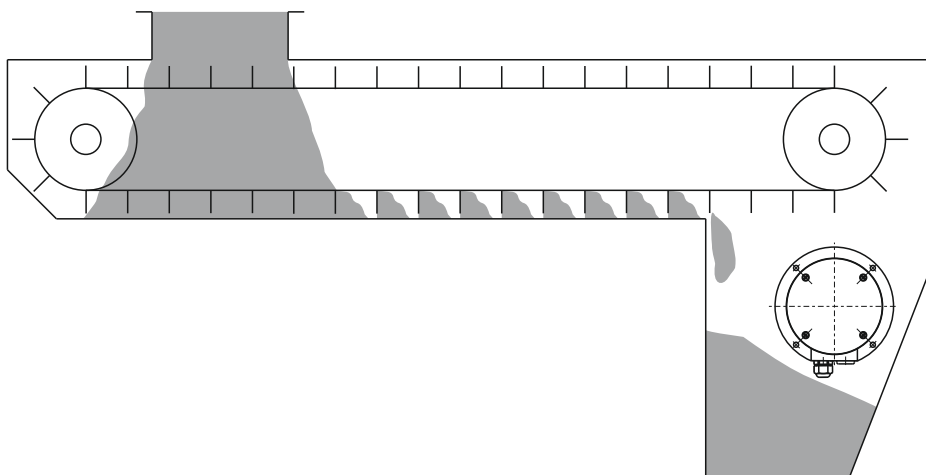
Монтаж

На рисунках ниже показаны варианты монтажа мембранного датчика подпора INNOLevel серии MS для различных применений.

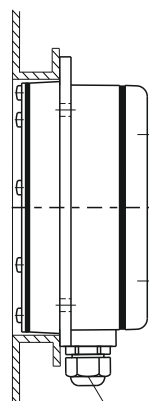
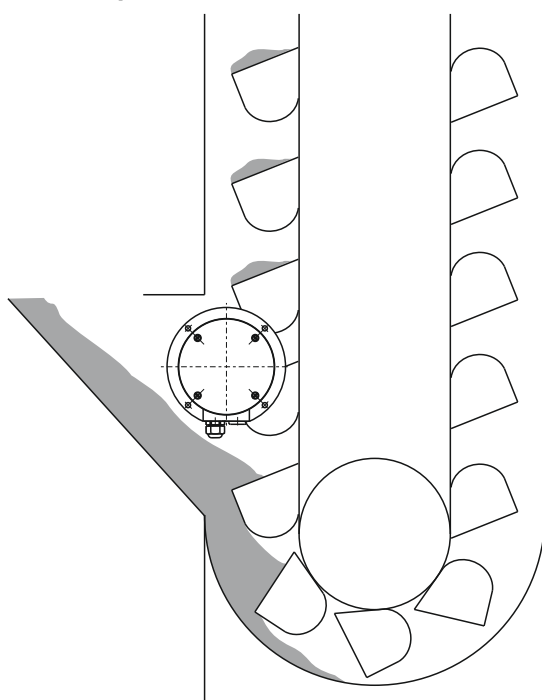
Шнековый транспортер



Скребок транспортер



Башмак норки



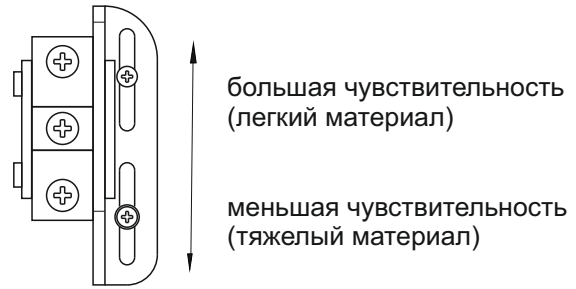
Выравнивание

Кабельный ввод направлен вниз:
Степень защиты IP54.
Для герметичности используйте
кабель соответствующего сечения.

Настройка

Для регулировки чувствительности ослабить винты кронштейна крепления микропереключателя. Перемещая кронштейн, добиться требуемой чувствительности.

Заводская установка - среднее положение.



Требования к персоналу

Персонал, производящий эксплуатацию, ремонт и утилизацию мембранного датчика подпора INNOLevel серии MS, должен быть хорошо ознакомлен с правилами установки, сборки, ремонта и эксплуатации изделия и иметь уровень профессиональной подготовки, необходимый для выполнения работ, таких как:

- Обучение, инструктаж и/или разрешение на эксплуатацию и обслуживание оборудования/систем в соответствии со стандартами техники безопасности для электрических схем, а также оборудования, работающего при высоком давлении и в агрессивных и опасных средах;
- Обучение, инструктаж и/или разрешение на выполнение работ с электрическими схемами для потенциально взрывоопасных условий эксплуатации;
- Обучение или инструктаж по стандартам безопасности содержания и использования соответствующего оборудования.

Параметры предельных состояний

Мембранный датчик подпора INNOLevel серии MS необходимо вывести из эксплуатации по достижении критериев предельных состояний или при возникновении критических отказов оборудования.

Предельное состояние - это состояние объекта, при котором его дальнейшая эксплуатация недопустима или нецелесообразна по экологическим или экономическим причинам.

К предельным состояниям мембранного датчика подпора относятся:

- Повышенный механический износ корпуса, мембраны, кабельного ввода;
- Видимые повреждения датчика, мембраны, кабельного ввода, фильтра, деформации, препятствующие нормальному функционированию;
- Разрушение корпуса, коррозионные повреждения;
- Неисправность элементов датчика, восстановление работы которых не предусмотрено эксплуатационной документацией;
- Повышение число перебоев в работе оборудования, вызванное нестабильной работой датчика;
- Достижение назначенного срока службы.

Перечень критических отказов, возможных ошибок персонала (пользователя), приводящих к аварийным режимам оборудования, и действий, предотвращающих указанные ошибки

К критическим отказам мембранного датчика подпора INNOLevel серии MS может привести:

- отсутствие уплотнительного кольца в кабельном вводе;
- повреждения оболочки кабельного ввода либо его элементов;
- не корректно подобранное сечение кабеля, которое не позволяет обеспечивать герметичность кабельных вводов;
- нарушение герметичности корпуса.

Для предотвращения ошибок при подключении мембранного датчика подпора INNOLevel серии MS, обслуживающий персонал должен быть ознакомлен со схемой соединений и настоящей инструкцией.

Варианты исполнений мембранных датчиков подпора INNOLevel серии MS:

IL-MS

Информация о необходимости доукомплектования дополнительными элементами

Мембранный датчик подпора INNOLevel серии MS представляет из себя законченное устройство и не нуждается в доукомплектовании дополнительными элементами.

Упаковка, хранение, транспортировка

Мембранные датчики подпора INNOLevel серии MS должны быть упакованы таким образом, чтобы повреждения при транспортировке были исключены.

Изделия должны быть уложены в потребительскую тару - индивидуальные коробки из коробочного картона, из гофрированного картона или из гофропласта.

Допускается хранение изделий в помещениях, защищенных от паров агрессивных сред при температуре -25°C...+40°C и влажности не более 85%.

Срок хранения 5 лет.

Изделия транспортируют всеми видами крытого транспорта с присущими им скоростями на любые расстояния.

Срок службы и ресурс

Мембранный датчик подпора INNOLevel серии MS имеет назначенный срок службы 3 года.

Ресурс изделия составляет 5 лет.

Указанные сроки действительны при соблюдении потребителем требований действующей эксплуатационной документации.

Гарантийные обязательства

Производитель гарантирует нормальную работу мембранных датчиков подпора INNOLevel серии MS в течение гарантийного срока, который составляет 12 месяцев.

Гарантийный срок исчисляется с момента передачи Производителем товара Покупателю либо транспортной компании для доставки товара Покупателю.

Гарантия распространяется на изделие в соответствии с пунктами гарантийного талона.

Информация об утилизации

Мембранный датчик подпора INNOLevel серии MS подлежит утилизации после принятия решения о нецелесообразности или невозможности его ремонта или недопустимости его дальнейшей эксплуатации.

Утилизация должна быть произведена способом, исключающим возможность восстановления изделия и его дальнейшей эксплуатации.